



چگا الکتریک پارس با کیفیت بالا و طراحی منحصربفرد

در سی و پنجمین سال فعالیتش از محبوبیت قابل توجهی بین مصرف کنندگان این صنعت برخوردار گردیده و همچنان عملکرد این محصول باعث شده که همواره نام چگا در بین بقیه محصولات جایگاه ویژه ای داشته باشد

چگا معرف کیفیت برتر

چرخ گوشت چگا در انواع مختلف جهت استفاده در رستوران ها ، ادارات ، هتل ها و مراکز گوشت طراحی و ساخته شده است



چگا الکتریک پارس



تجهيزات آشپزخانه صنعتی

چرخ گوشت صنعتی

مدل : C130-42



چگا معروف
کیفیت برتر



**چرخ گوشت صنعتی : مدل C130-42****درباره محصول :**

۱. الکتروموتور ۱۰ اسب موتوژن سه فاز

۲. گیربکس ویژه هالوشافت SEW از جدیدترین و پیشرفته ترین نوع گیربکس

۳. بدنه و سینی دستگاه تماما از ورق استنلس استیل ضد اسید و سایر قطعات (تنه - ماردون - طوقه) از نوع چدن با پوشش قلع

۴. تمامی قطعات دستگاه جدا شونده و قابل شستشو

۵. تجهیز شدن دستگاه با ۳ دست تیغ و پنجره در سایزهای :

۱۸ میلی متر (نخودی)

۴/۵ میلی متر (کبریتی)

۳/۵ میلی متر (سوزنی)

۶. ظرفیت توان خروجی گوشت در ساعت:

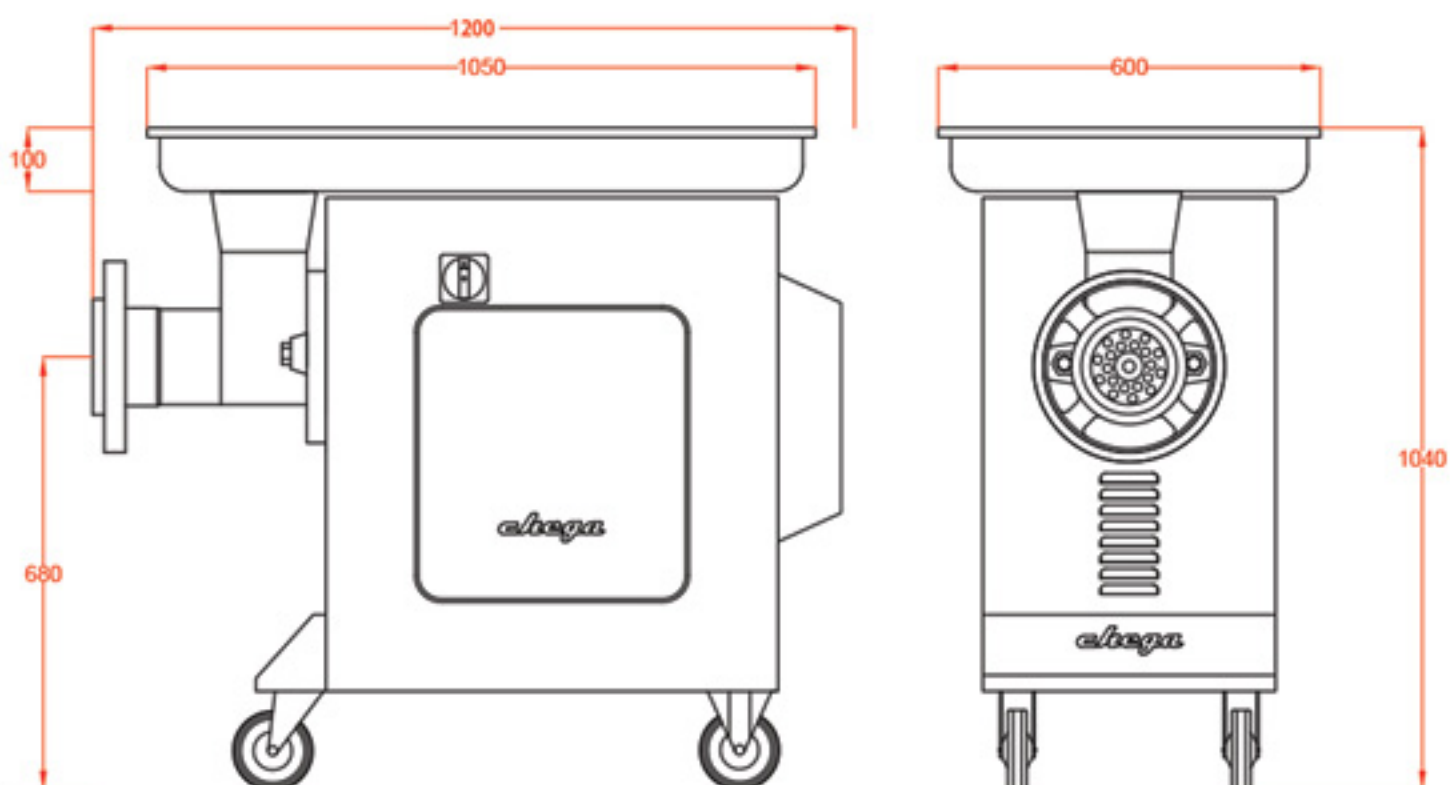
۱۸۰۰ کیلوگرم با پنجره ۱۸ میلی متر -

۱۲۰۰ کیلوگرم با پنجره ۴/۵ میلی متر -

۸۵۰ کیلوگرم با پنجره ۳/۵ میلی متر

جدول مشخصات ابعادی

طول	عرض	ارتفاع	وزن
۱۲۰ cm	۶۰ cm	۱۰۴ cm	۲۴۵ kg





چگا الکتریک پارس



تجهيزات آشپزخانه صنعتی

چرخ گوشت صنعتی

مدل : ایستاده C100-32



چگا معرفی
کیفیت برتر



**چرخ گوشت صنعتی : مدل ایستاده C100-32****درباره محصول :**

۱. الکتروموتور ۲ اسب موتوژن تک فاز

۲. گیربکس ویژه هالوشافت SEW از جدیدترین و پیشرفته ترین نوع گیربکس

۳. بدنه و سینی دستگاه تماما از ورق استنلس استیل ضد اسید و سایر قطعات (تنه - ماردون - طوقه) از نوع چدن با پوشش قلع

۴. تمامی قطعات دستگاه جدا شونده و قابل شستشو

۵. تجهیز شدن دستگاه با ۲ دست تیغ و پنجره در سایزهای :

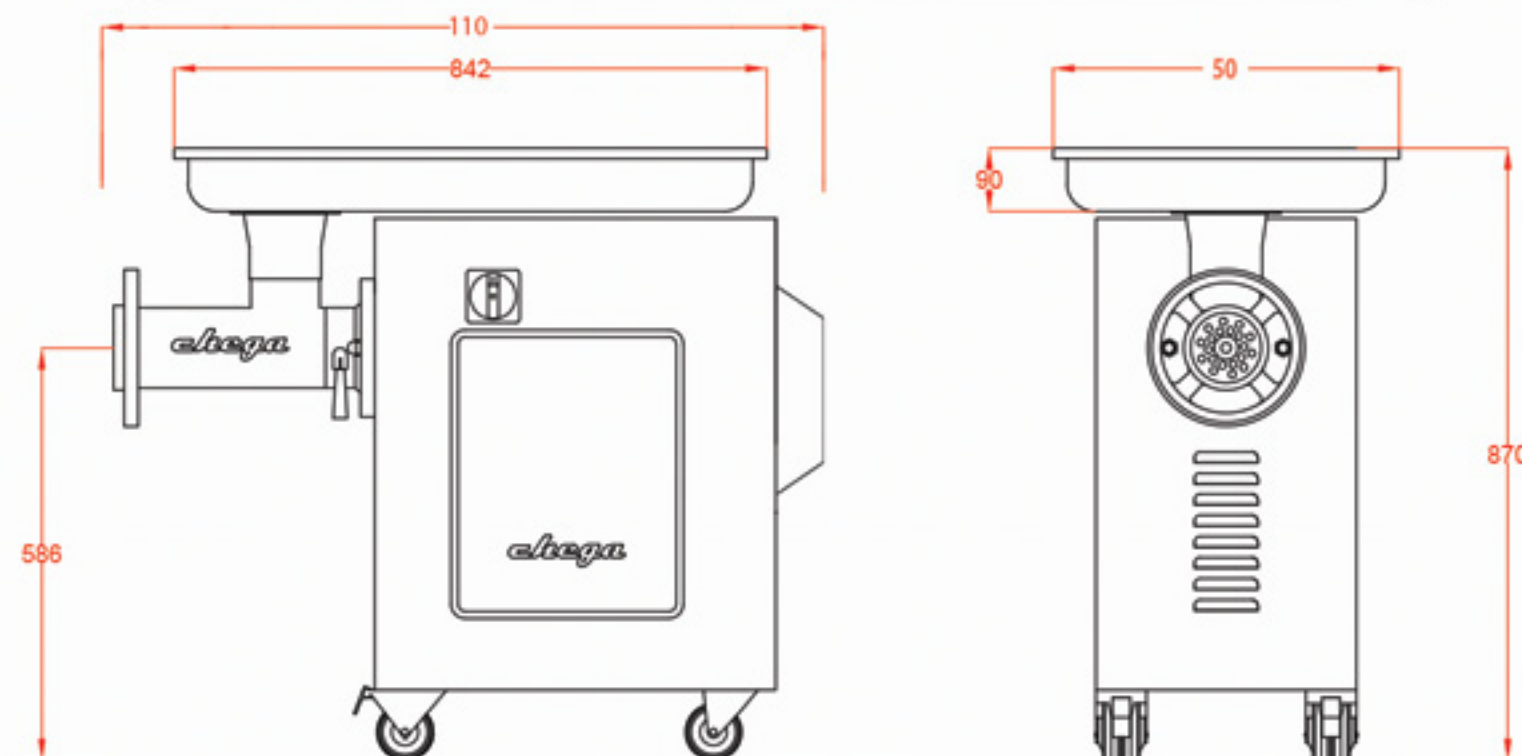
۱۳ میلی متر (نخودی)

۴/۵ میلی متر (کبریتی)

۶. ظرفیت توان خروجی گوشت در ساعت:

۷۰۰ کیلوگرم با پنجره ۱۳ میلی متر

۴۵۰ کیلوگرم با پنجره ۴/۵ میلی متر

جدول مشخصات ابعادی

طول	عرض	ارتفاع	وزن
۱۱۰ cm	۵۰ cm	۸۷ cm	۱۳۰ kg



چگا الکترونیک پارس



تجهيزات آشپزخانه صنعتی

چرخ گوشت صنعتی

مدل : رومیزی C100-32



چگا معرفی
کیفیت برتر

**چرخ گوشت صنعتی: مدل رومیزی C100-32****درباره محصول:**

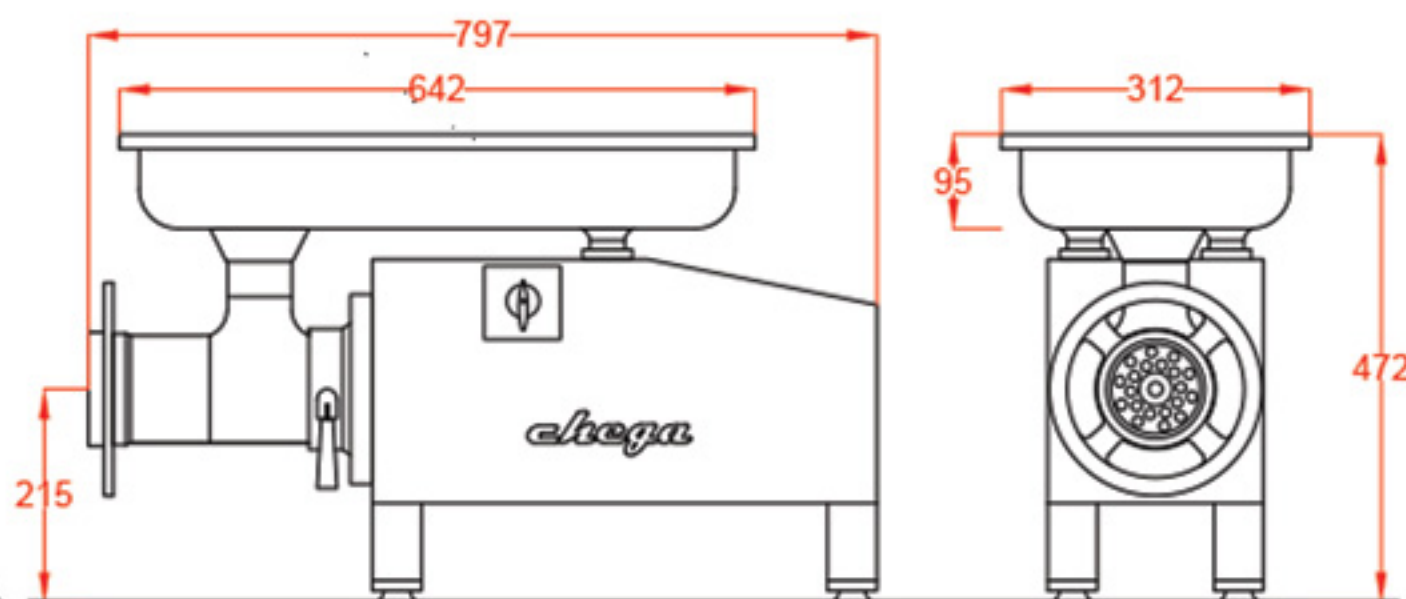
۱. الکتروموتور ۲ اسب موتوژن تک فاز

۲. گیربکس ویژه هالوشافت SEW از جدیدترین و پیشرفته ترین نوع گیربکس

۳. بدنه و تمامی قطعات دستگاه از نوع استیل ضد زنگ، جداولشونده و قابل شستشو

۴. تجهیز شدن دستگاه با ۱ دست تیغ و پنجره در سایز: ۴/۵ میلی متر (کبریتی)

۵. ظرفیت توان خروجی گوشت در ساعت: ۴۵۰ کیلوگرم با پنجره ۴/۵ میلی متر

**جدول مشخصات ابعادی**

طول	عرض	ارتفاع	وزن
۸۰ cm	۳۱ cm	۴۷ cm	۶۶ kg



چرخ گوشت صنعتی

مدل : سفارشی C130-42



چگا معرفی
کیفیت برتر

**چرخ گوشت صنعتی : مدل سفارشی C130-42****درباره محصول :**

۱. الکتروموتور ۱۵ اسب موتوژن سه فاز

۲. گیربکس ویژه هالوشافت SEW از جدیدترین و پیشرفته ترین نوع گیربکس

۳. بدنه و سینی دستگاه تماما از ورق استنلس استیل ضد اسید و سایر قطعات (تنه - ماردون - طوقه) از نوع چدن با پوشش قلع

۴. تمامی قطعات دستگاه جدا شونده و قابل شستشو

۵. تجهیز شدن دستگاه با ۵ دست تیغ و پنجره در سایزهای :

۱۸ میلی متر (نخودی)

۴/۵ میلی متر (کبریتی) (۲ عدد)

۳/۵ میلی متر (سوزنی)

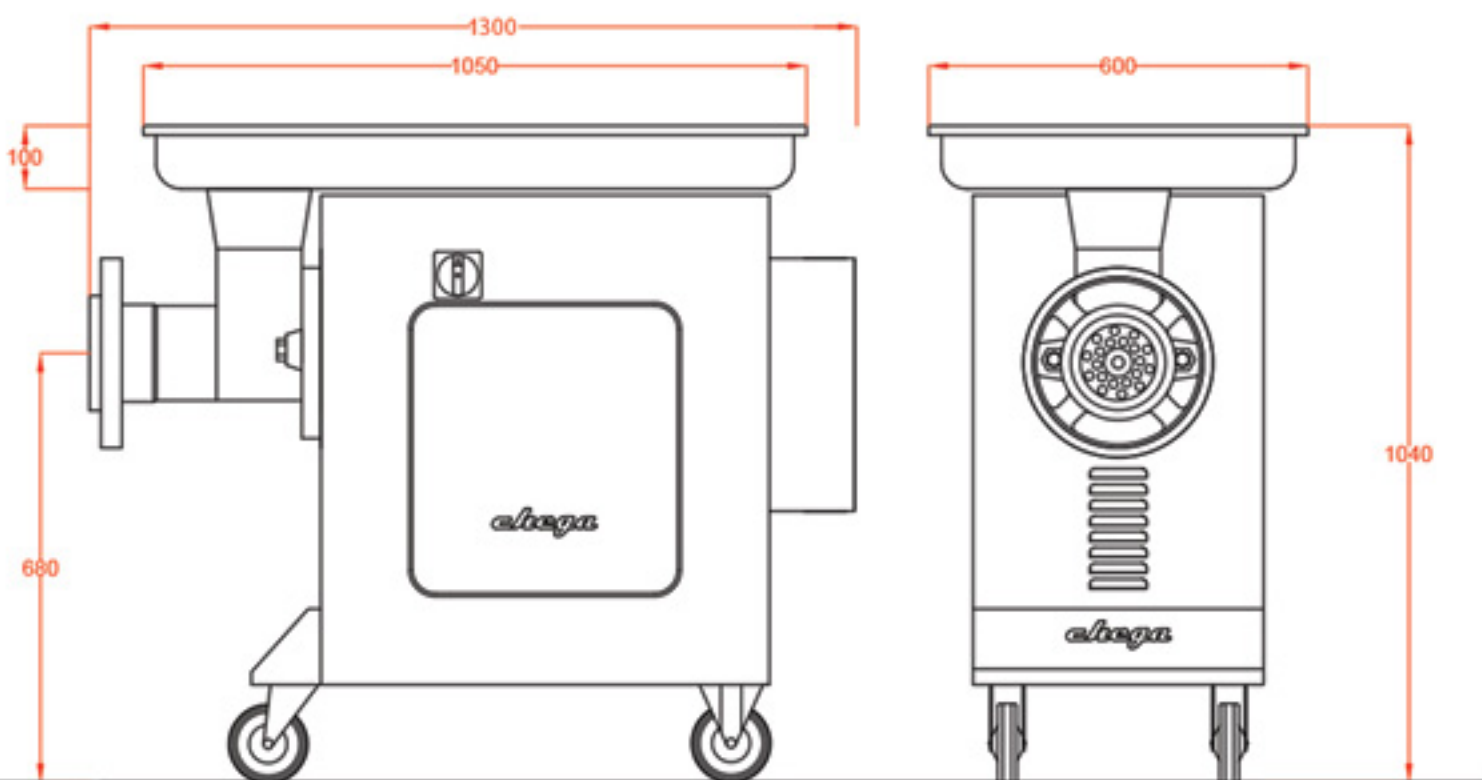
یک عدد ماردون اضافه

۶. ظرفیت توان خروجی گوشت در ساعت:

۱۸۰۰ کیلوگرم با پنجره ۱۸ میلی متر

۱۲۰۰ کیلوگرم با پنجره ۴/۵ میلی متر

۸۵۰ کیلوگرم با پنجره ۳/۵ میلی متر

جدول مشخصات ابعادی

طول	عرض	ارتفاع	وزن
۱۳۰cm	۶۰cm	۱۰۴cm	۲۹۵kg

چگا الکتریک پارس



تجهيزات آشپزخانه صنعتی



چرخ گوشت صنعتی

مدل : ایستاده C100-32



چگا معرفی
کیفیت برتر



**چرخ گوشت صنعتی: مدل ایستاده C100-32 (تمام استیل)****درباره محصول :**

۱. الکتروموتور تک فاز ۳ اسب و ۳ فاز ۴ اسب موتوژن

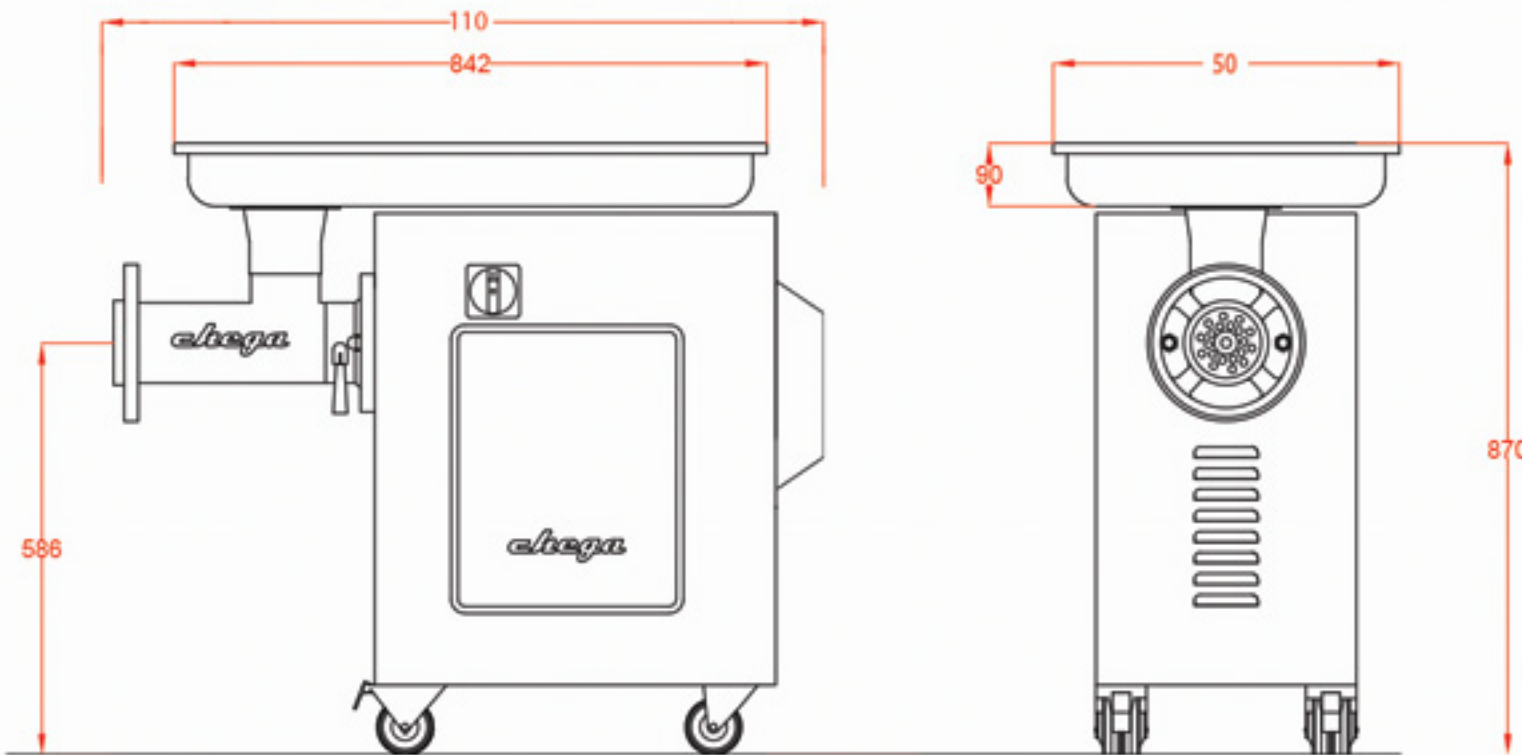
۲. گیربکس ویژه هالوشافت SEW از جدیدترین و پیشرفته ترین نوع گیربکس

۳. بدنه و تمامی قطعات دستگاه از نوع استیل ضد زنگ

۴. تمامی قطعات دستگاه جدا شونده و قابل شستشو

۵. تجهیز شدن دستگاه با ۲ دست تیغ و پنجره در سایزهای :
۱۳ میلی متر (نخودی)
۴/۵ میلی متر (کبریتی)

۶. ظرفیت توان خروجی گوشت در ساعت:
۷۰۰ کیلوگرم با پنجره ۱۳ میلی متر
۴۵۰ کیلوگرم با پنجره ۴/۵ میلی متر

**جدول مشخصات ابعادی**

طول	عرض	ارتفاع	وزن
۱۱۰ cm	۵۰ cm	۸۷ cm	۱۳۰ kg



چگا الکتريک پارس



مدل : ايستاده C100-32



مدل : C130-42

چگا معرف کيفيت برتر



مدل : ايستاده C100-32



مدل : روميزی C100-32



چگا معرف کیفیت برتر

استان تهران- جاده تهران آبدلی- بومهن- خیابان کارواش خیابان صباى چهارم پلاک ۱۴/۱۶
تلفن تماس : ۰۲۱-۵۶۲۲۹۶۶۱

moradichega@yahoo.com

چگا معرف کیفیت برتر