

چگا بجودة عالية و تصميم فريد من نوعه

في السنة الخامسة و الثلاثين من نشاطها، حظيت من الإمتياز البارزة بين المستهلكين هذه الصناعة و أيضاً كفاءة هذا المنتج سبب تفضيله التي دائماً إسم (شيغا) چگا لها مكانة خاصة من بين المنتجات الأخرى.

چگا ممثل جودة نموذجه/ فريد جداً

صممت و صنعت مفرمة اللحم چگا بأنواع مختلفة للإستعمال في المطاعم، الدوائر، الفنادق و مراكز اللحم.

چگا الكترك پارس



تجهيزات آشپزخانه صنعتی



Use feed stampet.
Opening of chopet.
put hand into feed

المفرمة اللحم الصناعية

الموديل: c130-42



چگا ممثل جودة
النموذج



CHEGA ELECTRIC PARS



المفreme اللحم الصناعية: موديل c130-12

عن المنتج:



1. محرك الكهرباء ثلاث الأطوار (المرحلة) بقوة 10 حصان

2. صندوق التروس خاصة للهلوشفت SEV من نوع الأحدث و المتقدم عن صندوق التروس

3. الجسم والصينية الجهاز كلها مصنوعة من صفحة إستنلس/الفولاذ المقاوم الصلب مضادة للحموضة وأجزاء أخرى (الجسم ماردن طوق/القوى) مع الحديد الزهر بالغطاء من القصدير.

4. جميع أجزاء الجهاز قابلة للفصل والغسل

5. تجهيز الجهاز بعدد 2 فئة الشفرة و النافذة بالمقاسات التالية:

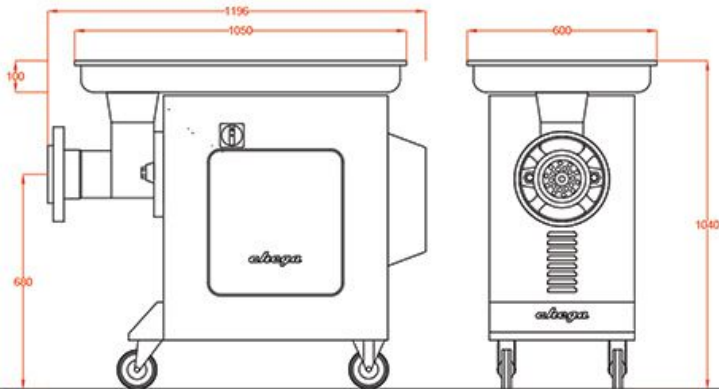
18 مليمت (الحمصى)

3.5 مليمت (بشكل الإبرة)

6. قدرة إنتاج اللحوم لكل الساعة:

1800 كيلوغرام مع النافذة 18 مليمت

850 كيلوغرام مع النافذة 3.5 مليمت



الجدول المواصفات الأبعادية

الطول	العرض	الارتفاع	الوزن
120 cm	60 cm	104 cm	245 kg

چگا الكترك پارس



تجهيزات آشپزخانه صنعتی



المفرمة اللحم الصناعية

الموديل: كل الصليبة C130-42



چگا ممثل جودة
النموذجه



CHEGA ELECTRIC PARS



المفجرة اللحم الصناعية: موديل كل الصلبة C130-42

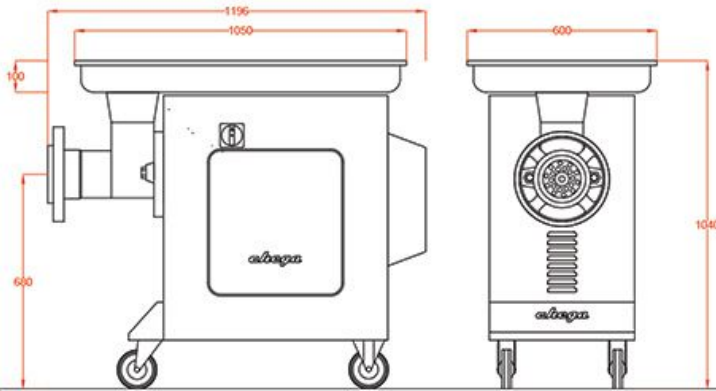
عن المنتج:



1. محرك الكهرباء ثلاث الأطوار بقوة 10 حصان
2. صندوق التروس خاصة للهاوشفت SEV من نوع الأحدث و المتقدم عن صندوق التروس
3. الجسم والصينية الجهاز كلها مصنوعة من الصلب مضادة للصدأ و قابلة للغسل
4. تجهيز الجهاز بعدد 2 فئة الشفرة و النافذة بالمقاسات التالية:
18 مليمتراً (الحمصى)
5/3 مليمتراً (بشكل الإبرة)

5. قدرة إنتاج اللحوم لكل الساعة:
1800 كيلوغرام مع النافذة 18 مليمتراً
850 كيلوغرام مع النافذة 5/3 مليمتراً

الجدول المواصفات الأبعادية



الطول	العرض	الإرتفاع	الوزن
120 cm	60 cm	104 cm	245 kg



چگا الكتريك پارس



تجهيزات آشپزخانه صنعتی

المفرفة اللحم الصناعية

الموديل: القائميه CS100-32



چگا ممثل جودة
النموذجه



**المفرفة اللحم الصناعية: الموديل القائميه S100-32**

عن المنتج:

1. محرك الكهرباء واحد الأطوار بقوة ٢ حصان

2. صندوق التروس خاصة لهاالوشفت SEV من نوع الأحدث و المتقدم عن صندوق التروس

3. الجسم والصينية الجهاز كلها

مصنوعة من صفحة إستنلس/الفلوذا، الصلب مضادة للحموضة وأجزاء الأخرى (الجسم ماردن القنى) مع الحديد الزهر بالغطاء من القصدير

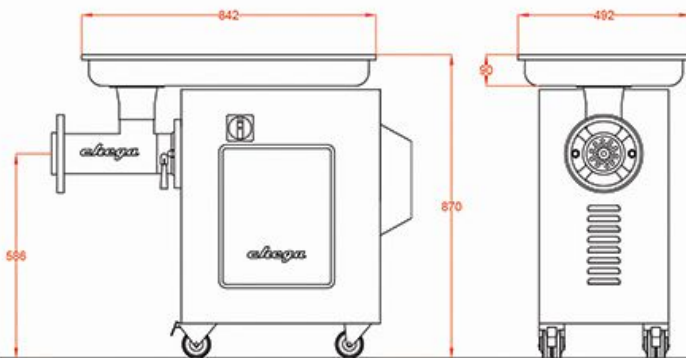
4. جميع أجزاء الجهاز قابلة للفصل والغسل

5. تجهيز الجهاز مع فئة الواحد الشفرة و النافذة بالمقاسات التالية:

4/5مليمتر (بشكل عودالثقاب)

6. قدرة إنتاج اللحوم لكل ساعة:

40 كيلوغرام مع النافذة 4/5مليمتر



جدول المواصفات الأبعادية

الطول	العرض	الإرتفاع	الوزن
96cm	50cm	87cm	130kg



چگا الكتريك پارس



تجهيزات آشپزخانه صنعتی

المفرمة اللحم الصناعية

الموديل: كل الصلبة قائميه 2 CS100-3



چگا ممثل جودة
النموذجه



المفرمة اللحم الصناعية: الموديل كل الصلبة قائميه 2 CS100-3

عن المنتج:

١. محرك الكهرباء واحد الأطوار بقوة ٢ حصان

٢. صندوق التروس خاصة للهاوشفت SEV من نوع الأحدث و المتقدم عن صندوق التروس

٣. الجسم والصينية الجهاز كلها مصنوعة من صفحة إستنلس/ الصلب مضادة

للحموضة وأجزاء أخرى (الجسم ماردن القنى) مع الحديد الزهر بالغطاء من القصدير

٤. جميع أجزاء الجهاز قابلة للفصل والغسل

٥. تجهيز الجهاز بعدد ٢ فئة الشفرة و النافذة بالمقاسات التالية:

١٣مليمتر(الحمصى)

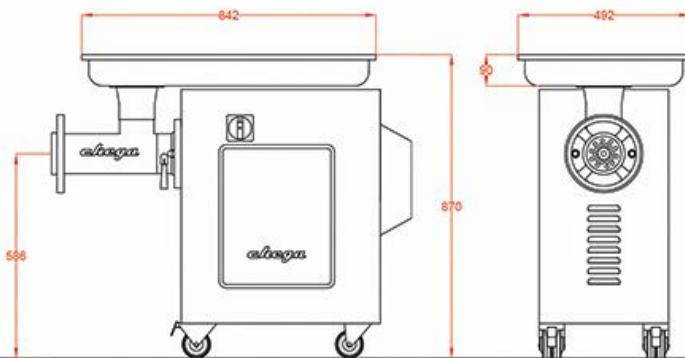
٤/٥مليمتر(بشكل عود الثقاب)

٦. قدرة إنتاج اللحوم لكل ساعة:

٧٠٠كيلوغرام مع النافذة١٣مليمتر

٤٥٠كيلوغرام مع النافذة٤/٥مليمتر

الجدول المواصفات الأبعادية



الطول	العرض	الإرتفاع	الوزن
٩٦cm	٥٠cm	٨٧cm	١٣٠kg

مفرمة اللحم الصناعية

الموديل: مخصوص الطاولة 2 CT100-3



چگا ممثل جودة
النموذجه



CHEGA ELECTRIC PARS



مفجرة اللحم الصناعية: الموديل مخصوص الطاولة CT100-32

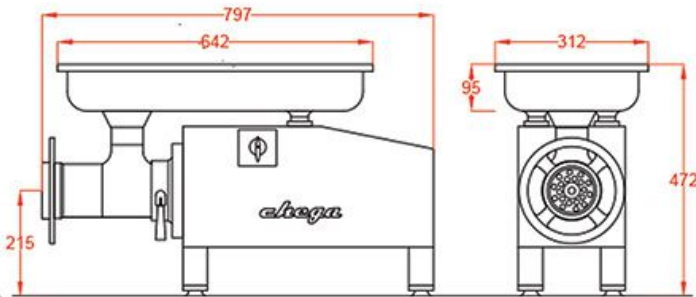
عن المنتج:



1. محرك الكهرباء واحد الأطوار بقوة 2 حصان
2. صندوق التروس خاصة للهاوشفت SEV من نوع الأحدث و المتقدم عن صندوق التروس
3. الجسم و كل الأجزاء الجهاز مصنوعة من الصلب مضادة للصدأ، قابلة للغسل و الغسل
4. تجهيز الجهاز مع واحد فئة الشفرة و النافذة بالمقاس التالية:
5/4مليمتر (بشكل عود الثقاب)

5. قدرة إنتاج اللحوم لكل ساعة:
450 كيلوغرام مع النافذة 5/4مليمتر

جدول المواصفات الأبعادية



الطول	العرض	الإرتفاع	الوزن
80cm	31cm	47cm	66kg

چگا الکتريک پارس



تجهيزات آشپزخانه صنعتی



المفرمة اللحم الصناعية

الموديل: مخصوص الطاولة الصناعية CT100-32



چگا ممثل جودة
النموذجه



المفرومة اللحم الصناعية: الموديل مخصوص الطاولة الصناعية CT100-32

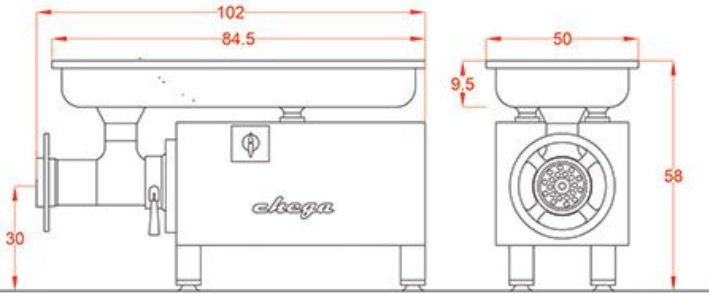
عن المنتج:



١. محرك الكهرباء واحد الأطوار بقوة ٢ حصان لدى ٢٢٠ فولت (المستوى و المعايير جهد الكهرباء) ٥٠ هيرتز و محرك الكهرباء ثلاثة الأطوار بقوة ٣ حصان ٢٠٨ فولت ٦٠ هيرتز و ٣٨٠ فولت ٥٠ هيرتز
٢. صندوق التروس خاصة للهالوشفت SEV من نوع الأحدث و المتقدم عن صندوق التروس
٣. الجسم و كل الأجزاء الجهاز مصنوعة من الصلب مضادة للصدأ، قابلة للفصل و الغسل
٤. تجهيز الجهاز مع واحد فئة الشفرة و النافذة بالمقاسات التالية:
٤/٥ ملليمتر (بشكل عود الثقاب)

٥. قدرة إنتاج اللحم لكل ساعة:
٤٥٠ كيلوغرام مع النافذة ٤/٥ ملليمتر

جدول المواصفات الأبعادية



الطول	العرض	الإرتفاع	الوزن
١٠٢ cm	٥٠ cm	٥٨ cm	١٢٥ kg

المفمة اللحم الصناعية

الموديل: المخصصة C130-42



چگا ممثل جودة
النموذجه



CHEGA ELECTRIC PARS



المفرومة اللحم الصناعية: الموديل المخصصة C130-42

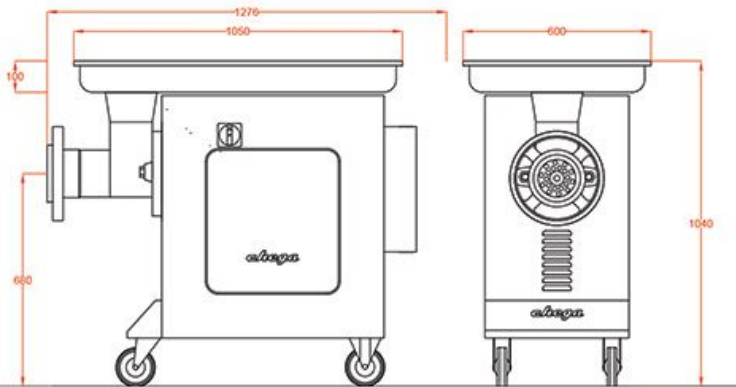
عن المنتج:



1. محرك الكهرياء بقوة 15 حصان موتوجين مع ثلاثة الأطوار
2. صندوق التروس خاصة للهاوشفت SEV من نوع الأحدث و المتقدم عن صندوق التروس
3. الجسم والصينية الجهاز كلها مصنوعة من صفحة إستنلس/الصلب مضادة للحموضة وأجزاء أخرى (الجسم ماردن القنى) مع الحديد الزهر بالغطاء من القصدير
4. كل أجزاء الجهاز قابلة للغسل و الغسل
5. تجهيز الجهاز بعدد 2 فئة الشفرة و النافذة بالمقاسات التالية:
18مليمتر (الحمصى)
5/4مليمتر (بشكل عود الثقاب)(رقمان/2)

6. قدرة إنتاج اللحوم لكل ساعة:
1800 كيلوغرام مع النافذة 18مليمتر
1200 كيلوغرام مع النافذة 5/4مليمتر

جدول المواصفات الأبعادية



الطول	العرض	الإرتفاع	الوزن
130 cm	60 cm	104 cm	295 kg



المفرمة اللحم الصناعية

الموديل: المخصصة كل الصلبة C130-42



چگا ممثل جودة
النموذجه





مفردة اللحم الصناعية: الموديل المخصصة كل الصلبة42-C130

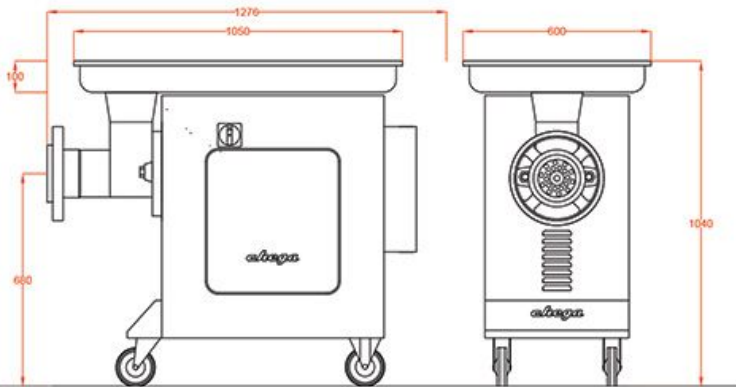
عن المنتج:



1. محرك الكهرباء بقوة 15 حصان متوجين مع ثلاثة الأطوار
2. صندوق التروس خاصة للهاوشفت SEV من نوع الأحداث و المتقدم عن صندوق التروس
3. الجسم والصينية الجهاز كلها مصنوعة من صفحة إستنلس/الصلب مضادة للحموضة وأجزاء أخرى (الجسم ماردين القنى) مع الحديد الزهر بالغطاء من القصدير
4. كل أجزاء الجهاز قابلة للفصل و الغسل
5. تجهيز الجهاز بعدد 2 فئة الشفرة و النافذة بالمقاسات التالية:
18مليمتر (الحمصى)
5/4مليمتر (بشكل عودالثقاب)(رقمان/2)

6. قدرة إنتاج اللحوم لكل ساعة:
1800 كيلوغرام مع النافذة 18مليمتر
1200 كيلوغرام مع النافذة 5/4مليمتر

جدول المواصفات الأبعادية



الطول	العرض	الإرتفاع	الوزن
130 cm	60 cm	104 cm	295 kg



الموديل: كل الصلبة قائميه CS100-32



الموديل المخصصة كل الصلبة C130-42

چگا ممثل جودة نموذجه



الموديل: مخصوص الطاولة الصناعية CT100-32



الموديل: مخصوص الطاولة CT100-32