

چگا الكترك پارس



تجهيزات آشپزخانه صنعتی



Use feed stampet.
Opening of chopper.
put hand into feed

المفرمة اللحم الصناعية

الموديل: c130-42



چگا ممثل جودة
النموذج



CHEGA ELECTRIC PARS



المفreme اللحم الصناعية: موديل c130-12

عن المنتج:



1. محرك الكهرباء ثلاث الأتوار (المرحلة) بقوة 10 حصان

2. صندوق التروس خاصة للهالوشفت SEV من نوع الأحدث و المتقدم عن صندوق التروس

3. الجسم والصينية الجهاز كلها مصنوعة من صفحة إستنلس/الفولاذ المقاوم الصلب مضادة للحموضة وأجزاء أخرى (الجسم ماردن طوق/القوى) مع الحديد الزهر بالغطاء من القصدير.

4. جميع أجزاء الجهاز قابلة للفصل والغسل

5. تجهيز الجهاز بعدد 2 فئة الشفرة و النافذة بالمقاسات التالية:

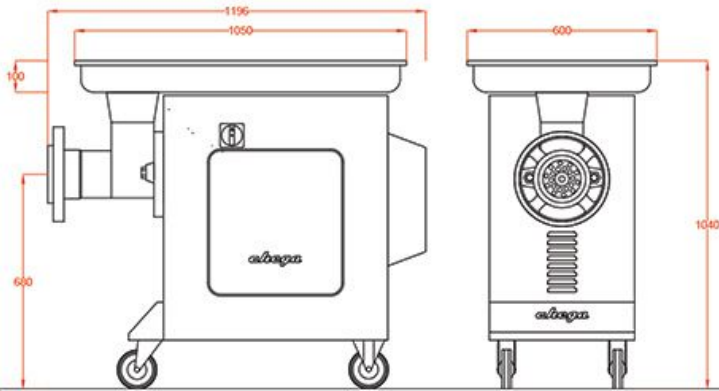
18 مليمت (الحمص)

3.5 مليمت (بشكل الإبرة)

6. قدرة إنتاج اللحم لكل الساعة:

1800 كيلوغرام مع النافذة 18 مليمت

850 كيلوغرام مع النافذة 3.5 مليمت



الجدول المواصفات الأبعادية

الطول	العرض	الارتفاع	الوزن
120 cm	60 cm	104 cm	245 kg